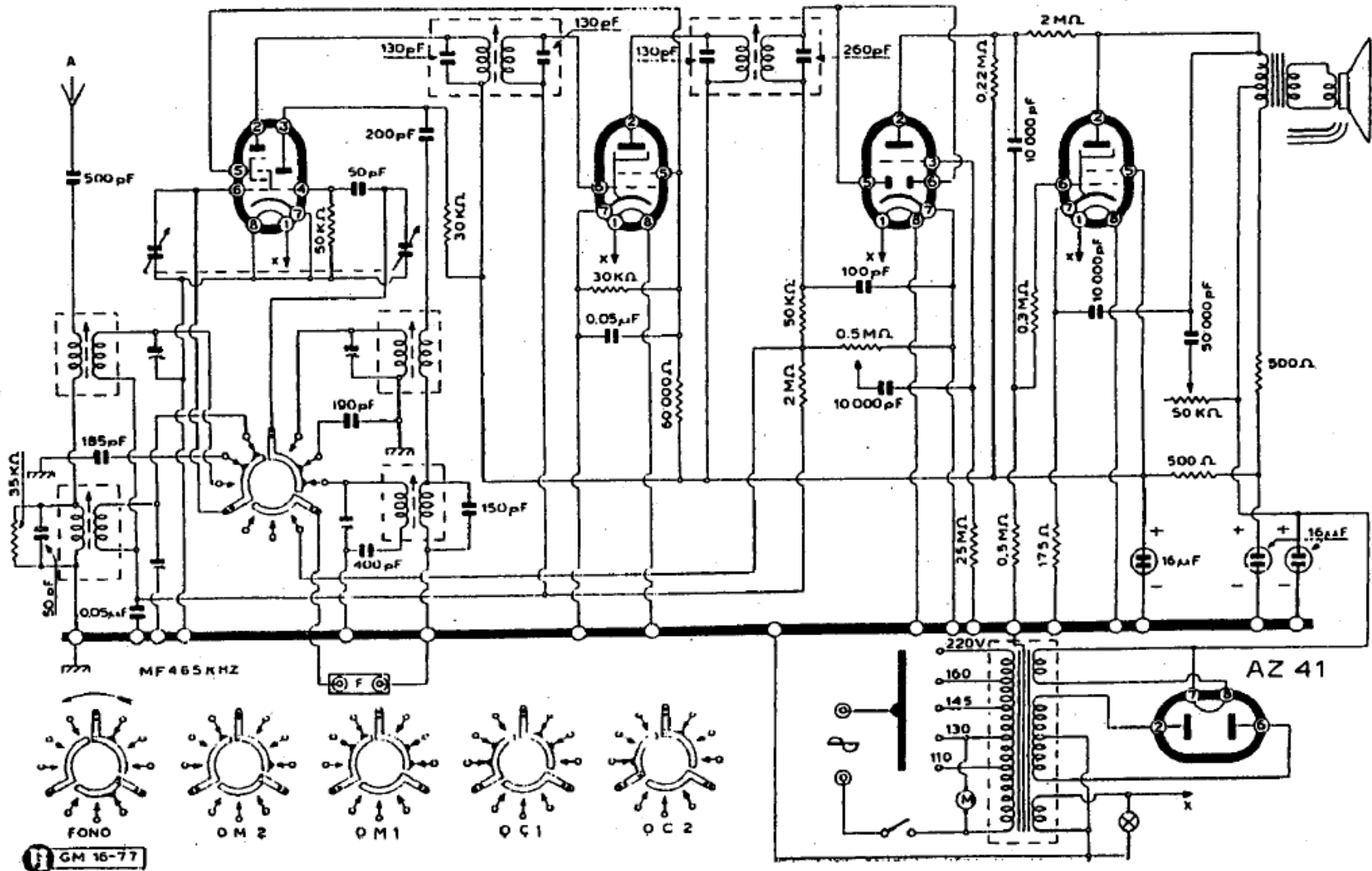


ECH42

EF41

EBC 41

EL 41



GM 16-77